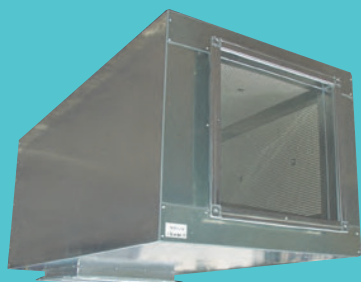


# AEF

## フリー型消音器



### 主役はあくまでも空調システム

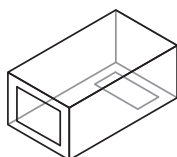
AEF型消音器はほぼダクトと同等の圧力損失のため、ダクトシステムにほとんど負担を掛けません。  
また、圧力損失が少ないということは、セルフノイズ（自己発生騒音）も小さいということになりますから、二次的な音源となることもありません。

### オーダーメイド・サイレンサー

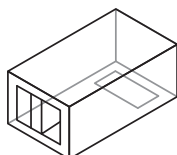
各現場の用途・ご要望に応じ、どのような寸法・形状にも対応できます。出入口の位置関係により各種タイプがあります。

### セクションタイプ

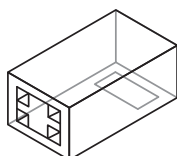
ダクト接続断面が大きくなると周囲の吸音層だけでは減音量が不十分になるので、通路断面を2つに区切る吸音スプリッターを設けます。これをセクションタイプDといいます。さらに通路断面が大きくなる場合は、十字型の吸音スプリッターになりセクションタイプXになります。セクションタイプSは吸音スプリッター無しのもので、なお、これらセクションタイプは、任意に選択することも可能です。



Sタイプ

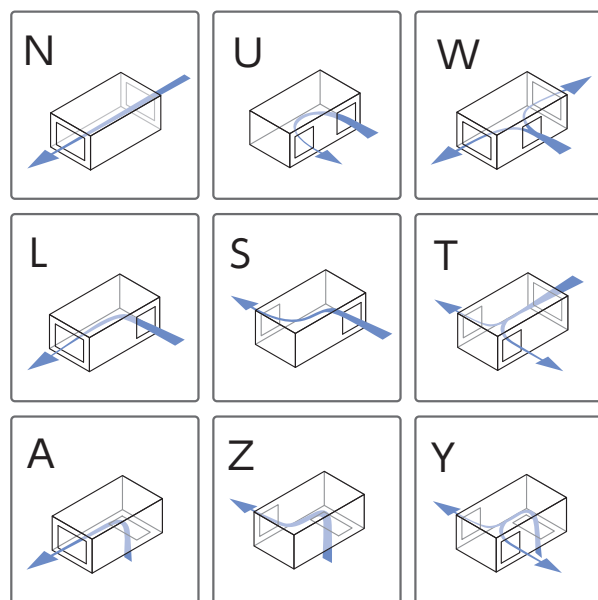


Dタイプ



Xタイプ

### AEF型消音器のタイプ



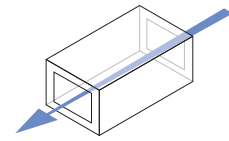
### AEFの圧力損失値:Pa

タイプ	接続ダクトW寸法 [mm]	セクション タイプ	接続ダクト内の面風速							抵抗係数 κ
			3m/s	4m/s	6m/s	8m/s	10m/s	12m/s	15m/s	
Nタイプ (ストレート)	300 ~ 700	S	1	2	4	8	12	17	27	0.2
	750 ~ 850	D	5	9	19	35	54	78	122	0.9
	900 ~ 1150	D	4	7	15	27	42	60	95	0.7
	1200 ~ 1450	D	2	4	9	15	24	35	54	0.4
	1500 ~ 1750	D	2	3	6	12	18	26	41	0.3
	1800 ~ 2400	D	2	3	6	12	18	26	41	0.3
Aタイプ Lタイプ (曲がり)	300 ~ 700	S	3	5	11	19	30	43	68	0.5
	750 ~ 850	D	8	13	30	54	84	121	189	1.4
	900 ~ 1150	D	6	12	26	46	72	104	162	1.2
	1200 ~ 1450	D	5	9	19	35	54	78	122	0.9
	1500 ~ 1750	D	4	8	17	31	48	69	108	0.8
	1800 ~ 2400	D	4	8	17	31	48	69	108	0.8
Sタイプ Zタイプ (2曲がり)	300 ~ 700	S	9	16	37	65	102	147	230	1.7
	750 ~ 850	D	14	24	54	96	150	216	338	2.5
	900 ~ 1150	D	12	22	50	88	138	199	311	2.3
	1200 ~ 1450	D	11	20	45	81	126	181	284	2.1
	1500 ~ 1750	D	11	19	43	77	120	173	270	2.0
	1800 ~ 2400	D	11	19	43	77	120	173	270	2.0

AEF:Nタイプ(ストレート)の挿入損失値:dB

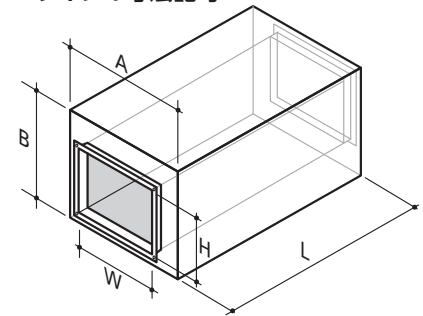
タイプ	消音器寸法 [mm]					オクターブバンド中心周波数 [Hz]								セクションタイプ
	W	H	A	B	L	63	125	250	500	1000	2000	4000	8000	
Nタイプ (ストレート)	450	300	750	600	1800	11	16	26	30	29	24	22	18	S
		450		750		11	16	24	28	26	21	20	17	S
	500	300	800	600	1800	11	15	25	30	28	22	21	17	S
		400		700		11	15	23	27	25	19	19	16	S
		500		800		11	15	21	25	23	17	18	15	S
	550	300	850	600	1800	11	15	24	29	27	21	20	17	S
		400		700		11	15	22	27	25	19	19	16	S
		550		850		11	14	20	24	22	16	17	14	S
	600	300	900	600	1800	11	14	23	28	26	20	19	16	S
		400		700		11	14	21	25	24	18	18	15	S
		500		800		10	13	20	23	22	16	17	14	S
		600		900		10	13	19	21	21	15	16	13	S
	750	450	1050	750	2100	13	16	24	29	27	19	20	18	D
		550		850		11	16	21	26	25	18	19	17	D
		650		950		11	16	20	25	24	17	19	17	D
		750		1050		11	16	20	25	24	17	19	17	D
	900	450	1200	750	2100	11	15	23	26	24	19	20	17	D
		600		900		10	14	20	23	22	17	18	16	D
		750		1050		9	13	18	22	21	16	17	16	D
		900		1200		9	13	16	21	20	16	17	16	D
	1200	600	1500	900	2400	11	14	19	23	23	18	20	17	D
		900		1200		10	12	16	20	20	17	19	15	D
		1200		1500		9	12	15	19	19	16	18	15	D
	1500	750	1800	1050	2400	10	12	15	19	20	17	19	17	D
1000		1300		9		11	14	17	19	16	18	15	D	
1800	900	2100	1200	2400	8	10	13	16	19	16	19	17	D	
	1200		1500		7	7	11	13	18	16	19	17	D	

Nタイプ



このタイプは通常のマフラー型(ストレート)消音器としてお使い頂けます。圧力損失が非常に小さいので、追加あるいは騒音対策の消音器としても有効です。

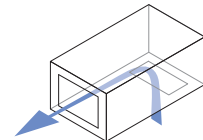
Nタイプの寸法記号



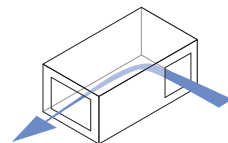
AEF:Aタイプ・Lタイプ(曲がり)の挿入損失値:dB

タイプ	消音器寸法 [mm]					オクターブバンド中心周波数 [Hz]								セクションタイプ
	W	H	A	B	L	63	125	250	500	1000	2000	4000	8000	
Aタイプ Lタイプ (曲がり)	450	300	750	600	1800	9	13	22	31	33	32	33	29	S
		450		750		9	13	20	30	30	29	31	29	S
	500	300	800	600	1800	9	12	21	31	32	30	32	28	S
		400		700		9	12	19	29	29	28	30	28	S
		500		800		9	12	17	27	28	26	29	27	S
	550	300	850	600	1800	9	12	19	30	31	29	31	28	S
		400		700		9	12	18	28	29	28	30	28	S
		550		850		9	12	16	26	27	25	28	26	S
	600	300	900	600	1800	9	11	18	29	30	28	30	27	S
		400		700		9	11	17	27	28	27	29	27	S
		500		800		8	11	16	25	26	25	28	26	S
		600		900		8	11	15	23	26	24	27	25	S
	750	450	1050	750	2100	10	13	20	30	31	28	31	30	D
		550		850		9	13	18	29	30	27	30	29	D
		650		950		9	13	17	28	29	26	30	29	D
		750		1050		9	13	17	28	29	26	30	29	D
	900	450	1200	750	2100	9	12	19	28	28	28	31	29	D
		600		900		8	12	16	26	27	26	29	28	D
		750		1050		7	11	15	25	26	25	29	28	D
		900		1200		7	11	13	24	25	25	29	28	D
	1200	600	1500	900	2400	8	11	15	25	27	27	31	28	D
		900		1200		8	10	13	23	25	26	30	27	D
		1200		1500		7	10	12	22	24	25	29	27	D
	1500	750	1800	1050	2400	7	9	12	22	24	25	29	28	D
1000		1300		6		9	11	20	24	25	29	27	D	
1800	900	2100	1200	2400	5	8	10	19	23	24	29	28	D	
	1200		1500		5	6	9	18	22	24	29	28	D	

Aタイプ

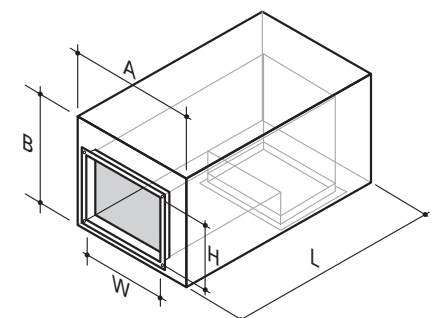


Lタイプ



Aタイプは空調機上部のSAまたはRAチャンパの代わりに用いることで、チャンパ+消音器の効果があります。この消音器のみですべてOKになる可能性もあります。

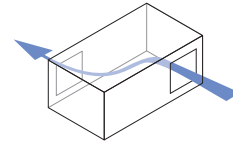
A(L)タイプの寸法記号



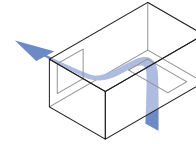
AEF:Sタイプ・Zタイプ(2度曲がり)の挿入損失値:dB

タイプ	消音器寸法 [mm]					オクターブバンド中心周波数 [Hz]								セクションタイプ
	W	H	A	B	L	63	125	250	500	1000	2000	4000	8000	
Sタイプ Zタイプ (2曲がり)	450	300	750	600	1800	7	11	17	22	25	24	20	18	S
		450		750		7	11	16	21	23	22	19	17	S
	500	300	800	600	1800	7	10	16	21	23	22	19	17	S
		400		700		7	10	15	19	22	20	18	16	S
		500		800		7	10	14	18	20	19	18	16	S
	550	300	850	600	1800	6	10	15	20	22	21	18	17	S
		400		700		6	10	14	19	21	20	18	16	S
		550		850		6	9	13	17	19	18	17	15	S
	600	300	900	600	1800	6	9	14	19	21	20	18	16	S
		400		700		6	9	13	17	20	19	17	15	S
		500		800		6	8	12	16	19	18	16	15	S
		600		900		6	8	11	15	18	17	16	14	S
	750	450	1050	750	2100	8	11	16	21	23	21	19	18	D
		550		850		7	11	14	20	22	20	19	18	D
		650		950		7	11	14	19	21	20	19	18	D
		750		1050		7	11	14	19	21	20	19	18	D
	900	450	1200	750	2100	6	10	14	19	20	20	19	17	D
		600		900		6	9	13	17	19	19	18	17	D
		750		1050		5	9	12	17	19	19	17	17	D
		900		1200		5	9	11	16	18	19	17	17	D
	1200	600	1500	900	2400	6	9	11	16	19	19	18	17	D
		900		1200		5	8	10	15	18	19	18	16	D
		1200		1500		5	8	10	15	17	18	17	16	D
	1500	750	1800	1050	2400	4	7	9	14	16	18	17	16	D
1000		1300		4		7	8	13	16	18	17	16	D	
1800	900	2100	1200	2400	3	6	7	12	15	17	16	16	D	
	1200		1500		3	5	7	12	15	17	16	16	D	

Sタイプ



Zタイプ



ダクトの曲がり部分を消音器として利用できません。減音量を確保するためには、出入口開口間の距離がある程度必要です。

S (Z) タイプの寸法記号

