

AEE

消音エルボ



中高周波で大きな減音

標準吸音材はグラスウール50mmで、非常にコンパクトで、ダクトの曲がり部分に取り付けられ、中高周波で大きな減音量が望めます。しかし、消音エルボが近接して複数取り付けられる場合は、「減音量(挿入損失値)×消音エルボの数」を見込むことはできません。数分の減音量を見る場合は、消音エルボ間のダクト長さを十分に取る必要があります。

様々な仕様に対応

外板、吸音材、内表面材、ガイドベーンの有無など、様々な仕様への対応が可能です。分割形態も各種可能ですから、搬入経路の制限などがある場合に有効です。空調機のSA・RAチャンバーの代わりに消音エルボを用いてコンパクトに納めることも可能です。また、以下の形状のものもあります。

AEEの挿入損失値:dB

W	H	オクターブバンド中心周波数 [Hz]							
		63	125	250	500	1000	2000	4000	8000
300	150	1	3	12	17	24	22	15	13
	300	1	3	10	13	20	18	13	11
	450	2	3	10	13	20	18	13	11
450	150	2	4	16	18	23	21	18	18
	300	2	4	14	15	20	17	16	16
	450	2	4	12	12	16	14	14	14
600	600	2	4	11	11	13	13	13	13
	300	2	4	14	19	23	19	19	19
	450	2	4	13	17	20	17	17	17
750	600	3	4	12	14	17	15	13	11
	750	3	5	11	13	16	14	11	9
	300	2	4	13	17	21	16	15	17
900	450	2	4	11	16	20	14	13	13
	600	2	4	9	13	17	12	12	13
	750	3	5	7	10	12	12	12	9
1050	900	3	5	6	9	11	12	11	9
	450	3	6	13	18	22	17	16	17
	600	3	6	12	15	19	16	15	16
1200	750	3	6	12	13	15	14	13	14
	900	3	7	11	13	14	14	12	13
	450	3	6	12	18	22	16	16	16
1500	600	3	6	12	17	19	15	15	15
	750	3	6	12	16	18	15	14	14
	900	3	7	12	16	16	15	13	13
1800	1050	4	7	13	15	16	15	13	13
	600	3	6	16	18	20	17	16	16
	750	3	6	14	17	17	15	14	13
1500	900	3	6	12	15	14	13	12	11
	1050	4	7	11	13	13	12	11	11
	1200	4	7	11	12	13	12	11	11
1200	750	3	6	15	19	21	15	14	13
	900	3	6	13	17	18	13	12	12
	1050	4	7	12	14	16	12	11	11
1500	1200	4	7	11	12	13	11	10	10
	1500	4	7	11	12	13	11	10	10
	900	3	6	13	14	16	10	12	12
1800	1050	3	7	11	13	15	10	11	11
	1200	4	8	10	11	12	9	9	9
	1500	4	8	9	10	10	8	7	7
1800	4	8	9	10	10	8	7	7	

●丸ダクト接続

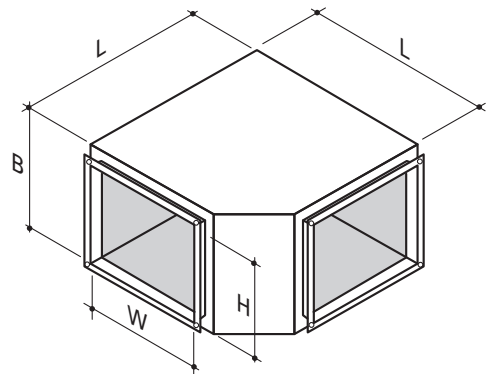
本体形状は角ダクトのものと同じです。例えば、φ450の場合、450(W)×450(H)と外形は同じで、接続部分のみがφ450になります。

●チーズ型

入口が一つで出口が左右に分かれて2つあるタイプです。

●出入口接続寸法が違うもの

各WとHの大きい方で外形寸法が決まります。



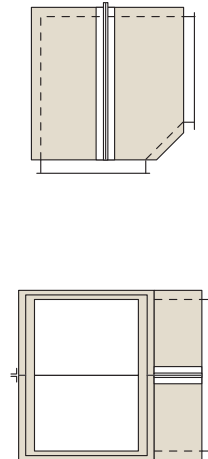
仕様

	標準仕様	オプション仕様
外板	亜鉛鉄板0.8t	ガルバリウム鋼板、SUSなど
吸音材	グラスウール40K-50mm	ロックウール
内表面	ガラスクロス	SGCC・SUSパンチングなど
ガイドベーン	無し	有り

AEEの自己発生音パワーレベル: dB (A) / 10⁻¹²watts・m²

W	H	接続ダクト内の面風速				
		4m/s	6m/s	8m/s	10m/s	12m/s
300	300	20	31	39	45	51
	450	21	32	40	46	52
450	450	19	29	37	43	49
	600	20	30	38	44	50
600	300	21	31	38	45	50
	450	21	31	39	45	51
	750	23	33	41	47	53
750	450	24	34	42	49	54
	600	23	34	41	48	53
	900	25	36	44	51	57
900	600	23	34	42	49	55
	900	24	36	44	51	57
1050	600	23	34	43	49	56
	1050	24	35	44	51	58
1200	600	24	36	44	51	57
	1200	24	36	44	51	57
1500	750	24	35	43	50	57
	1500	24	35	43	50	57
1800	900	25	36	44	51	58
	1200	26	36	45	52	59
	1800	26	37	46	52	59

分割のタイプ



AEEの自己発生音の相対バンドレベル: dB

接続ダクトW寸法 [mm]	接続ダクト内の面風速 [m/s]	相対バンドレベル							
		63	125	250	500	1000	2000	4000	8000
300 ~ 850	4 m/s	2	3	-1	-1	-5	-11	-16	-21
	6 m/s	6	4	-1	-2	-5	-10	-15	-21
	8 m/s	9	4	-2	-3	-5	-10	-14	-19
	10 m/s	11	5	-2	-3	-5	-9	-13	-17
	12 m/s	13	6	-3	-4	-5	-9	-12	-16
900 ~ 1800	4 m/s	-3	-2	0	0	-6	-8	-18	-24
	6 m/s	1	-2	-1	-1	-7	-9	-17	-23
	8 m/s	5	0	-2	-2	-6	-8	-14	-19
	10 m/s	8	1	-2	-2	-5	-8	-13	-16
	12 m/s	11	2	-3	-3	-4	-8	-11	-14

接続ダクト寸法と面風速からオーバーオール値を求め、その値に相対バンドレベルの補正をした値が、周波数別の自己発生音パワーレベルです。
ガイドベーン付きの場合、自己発生音パワーレベルは低周波でやや大きくなります。

AEEの圧力損失値: Pa

接続ダクトW寸法 [mm]	接続ダクト内の面風速					抵抗係数 ξ
	4m/s	6m/s	8m/s	10m/s	12m/s	
300 ~ 400	10 ~ 11	22 ~ 24	38 ~ 42	60 ~ 66	86 ~ 95	1.0 ~ 1.1
450 ~ 550	8 ~ 10	17 ~ 22	31 ~ 38	48 ~ 60	69 ~ 86	0.8 ~ 1.0
600 ~ 700	7 ~ 8	15 ~ 17	27 ~ 31	42 ~ 48	60 ~ 69	0.7 ~ 0.8
750 ~ 850	7 ~ 9	15 ~ 19	27 ~ 35	42 ~ 54	60 ~ 78	0.7 ~ 0.9
900 ~ 1150	6 ~ 9	13 ~ 19	23 ~ 35	36 ~ 54	52 ~ 78	0.6 ~ 0.9
1050 ~ 1750	6 ~ 9	13 ~ 19	23 ~ 35	36 ~ 54	52 ~ 78	0.6 ~ 0.9
1200 ~ 1750	6 ~ 8	13 ~ 17	23 ~ 31	36 ~ 48	52 ~ 69	0.6 ~ 0.8
1800 ~ 2400	5 ~ 7	11 ~ 15	19 ~ 27	30 ~ 42	43 ~ 60	0.5 ~ 0.7

圧力損失および抵抗係数はある範囲で表示していますが、最小値は接続ダクトのアスペクト比(W/H)が1に近い場合です。最大値はアスペクト比が0.5程度の場合の値です。
ガイドベーン付きのものは圧力損失が上表の値より20%程度小さくなります。